

**АГРЕГАТЫ ПАРОТУРБИННЫЕ
СТАЦИОНАРНЫЕ**

**НОРМЫ ВИБРАЦИИ ОПОР ВАЛОПРОВОДОВ И ОБЩИЕ
ТРЕБОВАНИЯ К ПРОВЕДЕНИЮ ИЗМЕРЕНИЙ**

Издание официальное

Предисловие

1 РАЗРАБОТАН Российской Федерацией

ВНЕСЕН Техническим секретариатом Межгосударственного Совета по стандартизации, метрологии и сертификации

2 ПРИНЯТ Межгосударственным Советом по стандартизации, метрологии и сертификации (протокол № 12—97 от 21 ноября 1997 г.)

За принятие проголосовали:

Наименование государства	Наименование национального органа по стандартизации
Азербайджанская Республика	Азгосстандарт
Республика Армения	Армгосстандарт
Республика Белоруссия	Госстандарт Белоруссии
Республика Казахстан	Госстандарт Республики Казахстан
Киргизская Республика	Киргизстандарт
Российская Федерация	Госстандарт России
Республика Таджикистан	Таджикгосстандарт
Туркменистан	Главная государственная инспекция Туркменистана
Украина	Госстандарт Украины

3 Постановлением Государственного комитета Российской Федерации по стандартизации, метрологии и сертификации от 17 сентября 1998 г. № 352 межгосударственный стандарт ГОСТ 25364—97 введен в действие непосредственно в качестве государственного стандарта Российской Федерации с 1 июля 1999 г.

4 ВЗАМЕН ГОСТ 25364—88

© ИПК Издательство стандартов, 1998

Настоящий стандарт не может быть полностью или частично воспроизведен, тиражирован и распространен в качестве официального издания на территории Российской Федерации без разрешения Госстандарта России

АГРЕГАТЫ ПАРОТУРБИННЫЕ СТАЦИОНАРНЫЕ

Нормы вибрации опор валопроводов и общие требования к проведению измерений

Land-based steam turbine-generator sets.

Evaluation of machine vibration by measurement on non-rotating parts and general requirements for the measurement of vibration

Дата введения 1999—07—01

1 ОБЛАСТЬ ПРИМЕНЕНИЯ

Настоящий стандарт распространяется на стационарные паротурбинные агрегаты (далее — турбоагрегаты) мощностью более 0,5 МВт и рабочей частотой вращения 25 и 50 с⁻¹ (30 и 60 с⁻¹), состоящие из паровой турбины, синхронного генератора и возбуждителя.

Стандарт устанавливает нормы вибрации опор валопроводов турбоагрегатов, принимаемых в эксплуатацию после монтажа и находящихся в эксплуатации в течение всего срока службы (включая периоды подконтрольной эксплуатации после ремонта), а также общие требования к проведению измерений вибрации.

Стандарт распространяется только на механические колебания опор валопроводов в диапазоне частот от 10 до 1000 Гц и не распространяется на акустическую энергию, излучаемую отдельными вибрирующими элементами турбоагрегатов.

П р и м е ч а н и е — При контроле вибрационного состояния турбоагрегата дополнительно могут быть использованы результаты измерений вибрации валопровода в соответствии с ГОСТ 27165.

2 НОРМАТИВНЫЕ ССЫЛКИ

В настоящем стандарте использованы ссылки на следующие стандарты:

ГОСТ 24346—80 (СТ СЭВ 1926—79) Вибрация. Термины и определения

ГОСТ 27165—97 Агрегаты паротурбинные стационарные. Нормы вибрации валопроводов и общие требования к проведению измерений

ГОСТ ИСО 2954—97 Вибрация машин с возвратно-поступательным и вращательным движением. Требования к средствам измерений

ГОСТ ИСО 10816-1—97 Вибрация. Контроль состояния машин по результатам измерений вибрации на невращающихся частях. Часть 1. Общие требования

3 ОПРЕДЕЛЕНИЯ

В стандарте применены термины по ГОСТ 24346 и ГОСТ ИСО 10816-1.

4 НОРМИРУЕМЫЙ ПАРАМЕТР

Вибрационное состояние турбоагрегата оценивают по результатам измерений среднего квадратического значения виброскорости опор валопровода в диапазоне частот от 10 до 1000 Гц ($v_{r.m.s}$), а также в диапазоне частот от 10 Гц до половины рабочей частоты вращения турбины f_0 [$v_{r.m.s}$ (10 Гц.. $f_0/2$)] при контроле низкочастотной составляющей вибрации. Основным нормируемым параметром, по которому определяют продолжительность допустимой работы турбоагрегата в установленном режиме (см. 8.1), является максимальное значение $v_{r.m.s}$ по всем точкам и направлениям измерений, определенным в соответствии с разделом 6.

Среднее квадратическое значение виброскорости в диапазоне частот измерения v_e определяют в соответствии с ГОСТ ИСО 10816-1 по формуле

$$v_e = \sqrt{T^{-1} \int_0^T v^2(t) dt},$$

где $v(t)$ — виброскорость в диапазоне частот измерений как функция времени t ,

T — период выборки, который должен по крайней мере на порядок превышать период любого из основных частотных компонентов $v(t)$.

Соотношения между различными параметрами вибрации и способы определения среднего квадратического значения виброскорости по результатам измерения спектра виброскорости, виброперемещения или виброускорения приведены в приложении А.

Примечание — Среднее квадратическое значение виброскорости в широком диапазоне частот является обобщенной энергетической характеристикой турбоагрегата и в большинстве случаев достаточно надежно определяет его вибрационное состояние. В сложных случаях и особых режимах работы измерения среднего квадратического значения виброскорости не могут заменить измерений других важных, но не нормируемых параметров, например размаха виброперемещения, напряжений в соединительных элементах и т.д. Необходимость измерений таких параметров определяют по результатам специальных исследований.

5 СРЕДСТВА ИЗМЕРЕНИЙ

5.1 Измерять и регистрировать параметры вибрации турбоагрегатов следует с помощью стационарных многоканальных средств измерений для непрерывного контроля виброскорости опор валопроводов. Допускается дополнительно контролировать вибрацию турбоагрегатов переносными средствами измерений, в том числе для дублирования измерений, осуществленных стационарными средствами измерений, с целью повысить надежность контроля вибрации.

5.2 В состав средств измерений входят датчики вибрации, преобразователи сигналов, устройства для считывания и регистрации показаний. Преобразователи сигналов должны содержать детекторы среднего квадратического значения.

Примечание — Шкала измерительных приборов, не содержащих детектора среднего квадратического значения, может оказаться градуированной по средним квадратическим значениям, полученным для синусоидального сигнала. Для исключения ошибок необходимо обращать внимание на способ обработки сигнала, реализуемый данными средствами измерений.

5.3 Средства измерений должны соответствовать требованиям ГОСТ ИСО 2954 и обеспечивать измерения среднего квадратического значения виброскорости в соответствии с 8.3 в диапазоне, по крайней мере, от 0,1 до 11,2 мм·с⁻¹.

5.4 Для контроля низкочастотной вибрации дополнительно используют низкочастотный фильтр с частотой среза, равной половине рабочей частоты вращения турбины, и крутизной спада амплитудно-частотной характеристики не менее 48 дБ/октава.

6 ТОЧКИ И НАПРАВЛЕНИЯ ИЗМЕРЕНИЙ

6.1 Вибрацию следует измерять на всех опорах валопровода в трех взаимно перпендикулярных направлениях: вертикальном, горизонтально-поперечном и горизонтально-осевом по отношению к оси вращения валопровода.

По согласованию с заказчиком допускается не проводить измерений горизонтально-осевых составляющих турбоагрегатов мощностью менее 200 МВт.

6.2 Горизонтально-поперечные и горизонтально-осевые составляющие вибрации измеряют на уровне, возможно более близком к оси вращения валопровода, посередине опорных подшипников по одну сторону от продольной оси турбоагрегата в соответствии с рисунком 1.

Датчики для измерения горизонтально-поперечной и горизонтально-осевой составляющих вибрации крепят к корпусу подшипника или специальным установочным площадкам, не имеющим резонансов, влияющих на результаты измерений (ориентировочно, в диапазоне частот от 3 до 2500 Гц), и жестко связанным с опорой, в непосредственной близости к горизонтальному разъему.

6.3 Вертикальную составляющую вибрации измеряют на верхней части крышки подшипника над серединой его длины.

Если верхняя часть крышки подшипника не имеет жесткой связи с подшипником или другие конструктивные причины препятствуют установке датчика, то вертикальную составляющую вибрации допускается измерять там же, где и остальные составляющие (как указано в 6.2).

7 УСЛОВИЯ ПРОВЕДЕНИЯ ИЗМЕРЕНИЙ

7.1 Контроль вибрационного состояния турбоагрегатов на соответствие нормам вибрации, установленным настоящим стандартом, проводят по результатам измерений, выполняемых при работе турбоагрегатов в установившемся режиме.

Установившимся считают режим, при котором контролируемые эксплуатационные параметры сохраняют при данной нагрузке постоянные значения, а значения прочих параметров режима не выходят при этом за регламентированные пределы.

Для случаев, когда по условиям эксплуатации турбоагрегата установившийся режим, как правило, не достигается, вибрационное состояние турбоагрегата оценивают по результатам измерений в режиме наиболее характерной нагрузки.

7.2 При контроле вибрационного состояния, кроме результатов измерений, должны быть зарегистрированы:

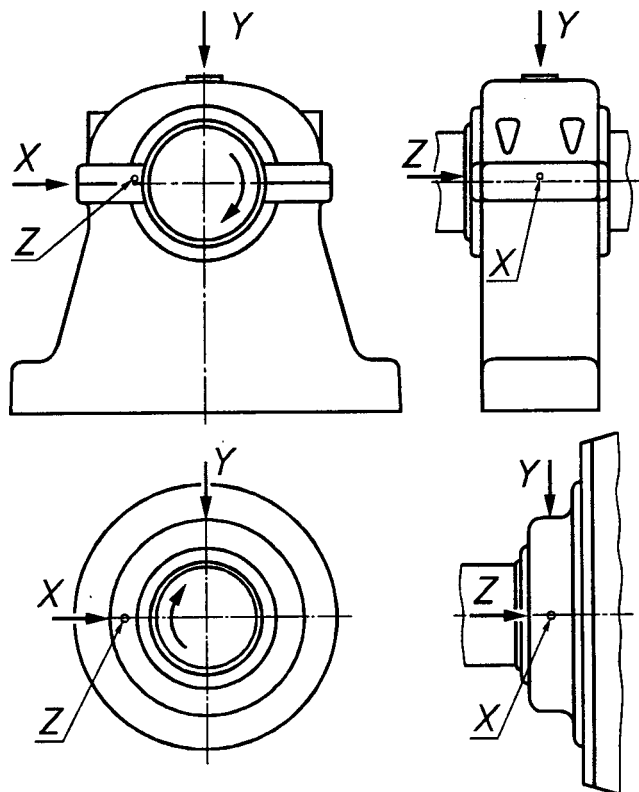
- дата измерений, фамилии лиц и наименование организаций, проводивших измерения;
- параметры рабочего режима турбоагрегата, при котором проводили измерения [электрическая нагрузка, частота вращения, параметры свежего пара, давление в конденсаторе (на выходе), ток ротора генератора и т.д.];
- схема точек и направлений измерения вибрации;
- наименование средств измерений вибрации и дата их поверки.

8 НОРМЫ ВИБРАЦИИ

8.1 Нормы вибрации опор валопровода для оценки вибрационного состояния турбоагрегата в соответствии с 6.1 приведены в таблице 1.

Т а б л и ц а 1

Максимальное среднее квадратическое значение виброскорости, мм·с ⁻¹	Ограничения на эксплуатацию
До 4,5	Без ограничений
Св. 4,5 до 7,1	Не более 30 сут
Св. 7,1 до 11,2	Не более 7 сут
Св. 11,2	Не допускается



Y — вертикальный компонент; X — поперечный компонент; Z — осевой компонент

Рисунок 1 — Точки измерения компонентов вибрации на опорах подшипников

Указанную в таблице 1 продолжительность допустимой работы турбоагрегата с повышенной

вибрацией опор валопровода отсчитывают с момента превышения соответствующей нормы. В эти же сроки должны быть приняты меры по снижению вибрации.

Помимо контроля вибрации в установившемся режиме работы по 7.1, проводят измерения нормируемого параметра при неустановившихся режимах работы под нагрузкой. Разнообразие неустановившихся режимов для различных турбоагрегатов не позволяет определить для них единые нормы вибрации. Однако превышение нормируемым параметром значения $7,1 \text{ мм}\cdot\text{с}^{-1}$ можно рассматривать как повод для принятия мер по снижению вибрации, даже если в установившемся режиме его значение не превышает $4,5 \text{ мм}\cdot\text{с}^{-1}$.

8.2 Приемка турбоагрегатов в эксплуатацию после монтажа допускается при значениях $v_{r.m.s}$, не превышающих $2,8 \text{ мм}\cdot\text{с}^{-1}$ для вертикальной и поперечной вибрации опор валопровода и $4,5 \text{ мм}\cdot\text{с}^{-1}$ для осевой составляющей вибрации; после капитального ремонта — при значениях $v_{r.m.s}$, не превышающих $4,5 \text{ мм}\cdot\text{с}^{-1}$ по всем направлениям измерений.

8.3 Система защиты по предельному уровню вибрации должна быть включена постоянно и настроена на отключение турбоагрегата при значении нормируемого параметра $11,2 \text{ мм}\cdot\text{с}^{-1}$ независимо от режима его работы (установившегося или неустановившегося).

8.4 В случае, если при контроле низкочастотной вибрации получены значения $v_{r.m.s}$ ($10 \text{ Гц} \dots f_0/2$), превышающие $0,5 \text{ мм}\cdot\text{с}^{-1}$, должны быть приняты меры по ее снижению.

8.5 При одновременном внезапном и необратимом изменении значений $v_{r.m.s}$ для каких-либо составляющих вибрации двух опор одного ротора, двух смежных опор или двух составляющих вибрации одной опоры на $1,0 \text{ мм}\cdot\text{с}^{-1}$ и более от любого начального уровня должны быть приняты оперативные меры для выяснения причины такого изменения, которые, при необходимости, могут включать в себя останов турбоагрегата.

8.6 При возрастании на сравнимых режимах значения $v_{r.m.s}$ для любого компонента вибрации одной из опор валопровода на $2 \text{ мм}\cdot\text{с}^{-1}$ за период до трех суток или его увеличении на $3 \text{ мм}\cdot\text{с}^{-1}$ независимо от продолжительности возрастания должны быть приняты оперативные меры для выявления причины, которые, при необходимости, могут включать в себя останов турбоагрегата.

ПРИЛОЖЕНИЕ А
(справочное)

**РАСЧЕТ СРЕДНЕГО КВАДРАТИЧЕСКОГО ЗНАЧЕНИЯ ВИБРОСКОРОСТИ ПО РЕЗУЛЬТАТАМ
ИЗМЕРЕНИЯ СПЕКТРА ВИБРАЦИИ**

В спектре вибрации средние квадратические значения виброускорения, виброскорости или виброперемещения в j -й узкой полосе частот, определяемой спектральным разрешением (соответственно a_j , v_j , s_j , $j = 1, 2, \dots, n$), являются функциями угловой частоты ($\omega_1, \omega_2, \dots, \omega_n$). Если в результате анализа спектра в пределах диапазона частот измерений получены средние квадратические значения виброскорости v_1, v_2, \dots, v_n , виброперемещения s_1, s_2, \dots, s_n или виброускорения a_1, a_2, \dots, a_n , то связанное с ними и характеризующее колебательный процесс среднее квадратическое значение виброскорости во всем диапазоне частот измерений может быть рассчитано по формуле

$$\begin{aligned} v_e &= \sqrt{[a_1/\omega_1]^2 + [a_2/\omega_2]^2 + \dots + [a_n/\omega_n]^2} = \\ &= \sqrt{s_1^2 \omega_1^2 + s_2^2 \omega_2^2 + \dots + s_n^2 \omega_n^2} = \\ &= \sqrt{v_1^2 + v_2^2 + \dots + v_n^2}. \end{aligned}$$

УДК 621.165:534.1:006.354

МКС 17.160

Е23

ОКП 31 1111

Ключевые слова: паротурбинные агрегаты, состояние, валопроводы, опоры, вибрация, измерения, контроль, нормы

Редактор *Л.В. Афанасенко*
Технический редактор *О.Н. Власова*
Корректор *В.С. Черная*
Компьютерная верстка *С.В. Рябовой*

Изд. лиц. № 021007 от 10.08.95. Сдано в набор 29.09.98. Подписано в печать 27.10.98. Усл.печ.л. 0,93. Уч.-издл. 0,91.
Тираж 238 экз. С 1334. Зак. 2031.

ИПК Издательство стандартов, 107076, Москва, Колодезный пер., 14.
Набрано в Издательстве на ПЭВМ
Калужская типография стандартов, ул. Московская, 256.
ПЛР № 040138